

**Allgemeine
bauaufsichtliche
Zulassung/
Allgemeine
Bauartgenehmigung**

Eine vom Bund und den Ländern gemeinsam
getragene Anstalt des öffentlichen Rechts

**Zulassungs- und Genehmigungsstelle
für Bauprodukte und Bauarten**

Datum:

22.04.2021

Geschäftszeichen:

III 57-1.85.2-1/21

Nummer:

Z-85.2-6

Geltungsdauer

vom: **22. April 2021**

bis: **22. April 2026**

Antragsteller:

BROKO GmbH

Elektroproduktion und Vertrieb

Landshuter Straße 1

84048 Mainburg

Gegenstand dieses Bescheides:

Abluft-Sicherheitsschalter vom Typ "BL110K und BL110Ki"

**Sicherheitseinrichtung zur Gewährleistung eines gefahrlosen gemeinsamen Betriebes von
Lüftungsanlagen und raumluftabhängigen Feuerstätten**

Der oben genannte Regelungsgegenstand wird hiermit allgemein bauaufsichtlich zugelassen/
genehmigt.

Dieser Bescheid umfasst neun Seiten und fünf Anlagen.

DIBt

I ALLGEMEINE BESTIMMUNGEN

- 1 Mit diesem Bescheid ist die Verwendbarkeit bzw. Anwendbarkeit des Regelungsgegenstandes im Sinne der Landesbauordnungen nachgewiesen.
- 2 Dieser Bescheid ersetzt nicht die für die Durchführung von Bauvorhaben gesetzlich vorgeschriebenen Genehmigungen, Zustimmungen und Bescheinigungen.
- 3 Dieser Bescheid wird unbeschadet der Rechte Dritter, insbesondere privater Schutzrechte, erteilt.
- 4 Dem Verwender bzw. Anwender des Regelungsgegenstandes sind, unbeschadet weitergehender Regelungen in den "Besonderen Bestimmungen", Kopien dieses Bescheides zur Verfügung zu stellen. Zudem ist der Verwender bzw. Anwender des Regelungsgegenstandes darauf hinzuweisen, dass dieser Bescheid an der Verwendungs- bzw. Anwendungsstelle vorliegen muss. Auf Anforderung sind den beteiligten Behörden ebenfalls Kopien zur Verfügung zu stellen.
- 5 Dieser Bescheid darf nur vollständig vervielfältigt werden. Eine auszugsweise Veröffentlichung bedarf der Zustimmung des Deutschen Instituts für Bautechnik. Texte und Zeichnungen von Werbeschriften dürfen diesem Bescheid nicht widersprechen, Übersetzungen müssen den Hinweis "Vom Deutschen Institut für Bautechnik nicht geprüfte Übersetzung der deutschen Originalfassung" enthalten.
- 6 Dieser Bescheid wird widerruflich erteilt. Die Bestimmungen können nachträglich ergänzt und geändert werden, insbesondere, wenn neue technische Erkenntnisse dies erfordern.
- 7 Dieser Bescheid bezieht sich auf die von dem Antragsteller gemachten Angaben und vorgelegten Dokumente. Eine Änderung dieser Grundlagen wird von diesem Bescheid nicht erfasst und ist dem Deutschen Institut für Bautechnik unverzüglich offenzulegen.
- 8 Die von diesem Bescheid umfasste allgemeine Bauartgenehmigung gilt zugleich als allgemeine bauaufsichtliche Zulassung für die Bauart.

II BESONDERE BESTIMMUNGEN

1 Regelungsgegenstand und Verwendungs- bzw. Anwendungsbereich

1.1 Regelungsgegenstand

Regelungsgegenstand sind die Abluft-Sicherheitsschalter vom Typ "BL110K und BL110Ki" als Sicherheitseinrichtungen zur Überwachung der Fensterposition während des gleichzeitigen Betriebes einer raumluftabhängigen Feuerstätte und einer Entlüftungsanlage. Mit Hilfe des Abluft-Sicherheitsschalters vom Typ "BL110K und BL110Ki" wird sichergestellt, dass die Entlüftungsanlage nur dann betrieben werden kann, wenn über ein geöffnetes Fenster das Nachströmen von Außenluft gewährleistet ist.

Die Sicherheitseinrichtungen bestehen aus einem Steuergerät (Schalteinheit) und einem Magnetschalter (Sensorpaar und Magnet), welcher den Öffnungszustand eines Fensters über eine Kabelverbindung an das Steuergerät übermittelt.

Das Steuergerät wird in zwei unterschiedlichen Bauformen, als Steckerschaltgerät vom Typ "BL110K" und als Einbaugerät vom Typ "BL110Ki", hergestellt.

Bei dem Abluft-Sicherheitsschalter vom Typ "BL110K" handelt es sich um ein Steckerschaltgerät zum Steuern einer Entlüftungsanlage, bestehend aus dem Steuergerät mit Schaltausgang für die Entlüftungsanlage und optischer Fehleranzeige sowie einem Sensorpaar (Magnetschalter und Magnet) zum Erfassen des Öffnungszustandes eines Fensters. Der Schaltausgang ist so ausgeführt, dass die Stromversorgung der Entlüftungsanlage direkt über einen Gerätestecker im Steuergerät erfolgt. Das unzulässige Umstecken des Gerätesteckers der Entlüftungsanlage auf andere, nicht gesicherte Stromversorgungsanschlüsse ohne Zuhilfenahme von Werkzeug wird durch einen aufgeschraubten Sicherheitsbügel verhindert.

Bei dem Abluft-Sicherheitsschalter vom Typ "BL110Ki" handelt es sich um ein Schaltgerät zum Steuern einer Entlüftungsanlage, bei dem die Schalteinheit in die Entlüftungsanlage eingebaut werden muss. Die Sicherheitseinrichtung besteht aus einem Steuergerät mit Schaltausgang für die Entlüftungsanlage und optischer Fehleranzeige sowie einem Magnetschalter (Sensorpaar und Magnet) zum Erfassen des Öffnungszustandes eines Fensters. Das Steuergerät mit Schaltausgang ist in einem Gehäuse untergebracht, an dessen Schraubanschlussklemmen der Anschluss an die Stromversorgung und die zu schaltende Entlüftungsanlage erfolgt.

Die Arbeitsweise der Sicherheitseinrichtungen gestaltet sich wie folgt:

Der Magnetschalter der Abluft-Sicherheitsschalter vom Typ "BL110K oder BL110Ki" erfasst den Öffnungszustand des Fensters und sendet diese Information über ein Kabel an die Empfängereinheit (Steuergerät). Dort wird die Information ausgewertet und der Schaltausgang für die Entlüftungsanlage bei Erreichen und Überschreiten des erforderlichen Spaltöffnungsmaßes freigegeben (Entlüftungsanlage in Betrieb), die LED leuchtet. Bei Unterschreiten des erforderlichen Spaltöffnungsmaßes, inklusive geschlossenem Fenster, ist der Schaltausgang für die Entlüftungsanlage nicht freigegeben (Abschalten der Lüftungsanlage), die LED leuchtet nicht. Störungen werden optisch signalisiert und der Schaltausgang ist in diesen Situationen nicht freigegeben.

Die Geräteansichten mit den Geräteabmessungen sind in Anlage 1 dargestellt.

1.2 Verwendungs- und Anwendungsbereich

Die Abluft-Sicherheitsschalter vom Typ "BL110K und BL110Ki" sind geeignet, als Sicherheitseinrichtung zur Überwachung der Fensterposition während des gleichzeitigen Betriebes

- einer raumluftabhängigen Feuerstätte und einer Entlüftungsanlage bzw. Raumluft absaugenden Anlage wie Dunstabzugshaube, Abluftwäschetrockner oder Zentralstaubsauger bei einfach belegten Abgasanlagen oder
- einer raumluftabhängigen Feuerstätte und einer Dunstabzugshaube oder eines Abluftwäschetrockners bei mehrfach belegten Abgasanlagen

verwendet zu werden.

Dabei wird vorausgesetzt, dass die Verbrennungsluftversorgung der gleichzeitig betriebenen raumluftabhängigen Feuerstätte unabhängig von der Fensterstellung des überwachten Fensters sichergestellt ist.

Die Abluft-Sicherheitsschalter Typ "BL110K und BL110Ki" sind für Entlüftungsanlagen einsetzbar, deren Motorleistung den Anschlusswert 1400W/6A der Abluft-Sicherheitsschalter nicht überschreiten.

Die Abluft-Sicherheitsschalter vom Typ "BL110K und BL110Ki" dürfen nur da eingesetzt werden, wo der erforderliche Öffnungszustand des Fensters sicher erfasst werden kann.

Das erforderliche Spaltöffnungsmaß des Fensters ist unter Berücksichtigung von DVGW-Arbeitsblatt G 600¹ entsprechend Abschnitt 3.1.2 dieser allgemeinen bauaufsichtlichen Zulassung/allgemeinen Bauartgenehmigung in Abhängigkeit von Fenstergröße und maximalem Abluftvolumenstrom einzustellen.

Die Abluft-Sicherheitsschalter vom Typ "BL110K und BL110Ki" dürfen bei Fenstern mit einer Außenjalousie, ohne konstruktive oder mechanische Vorrichtung zur Verhinderung des vollständigen Schließens, **nicht** eingesetzt werden.

Bei Einsatz einer konstruktiven oder mechanischen Vorrichtung ist die erforderliche Öffnungsfläche gemäß den Anforderungen nach Absatz 3.1.2 in jedem Fall sicherzustellen.

2 Bestimmungen für das Bauprodukt

2.1 Eigenschaften und Zusammensetzung der Abluft Sicherheitsschalter vom Typ "BL110K und BL110Ki"

Der Regelungsgegenstand muss dem bei der Zulassungsprüfung verwendeten Baumuster, den Angaben des Prüfberichts (TÜV SÜD: Prüfbericht Nr. C 1384-00/08; Nr. C 1384-01/11), den Ergänzungsschreiben (TÜV SÜD Nr. C 1384-02/11; Nr. C 1384-03/12; Nr. C 1384-04/14; Nr. C 1384-04/19) sowie den Konstruktionszeichnungen und den Darstellungen entsprechen; der Prüfbericht, die Ergänzungsschreiben, die Konstruktionszeichnungen und die Darstellungen sind beim Deutschen Institut für Bautechnik hinterlegt.

2.1.1 Gehäuse

Das Gehäuse besteht aus schlagfestem Kunststoff. Die zulässige Umgebungstemperatur beträgt 0 °C bis 60 °C. Die Schutzart ist mit IP 20 gekennzeichnet.

2.1.2 Steuergerät (Schalteingang, Schaltausgang)

Die Ausführung des Steuergerätes und der elektrischen Ausrüstung entspricht den Anforderungen nach DIN EN 60730-1².

Das Steuergerät der Abluft-Sicherheitsschalter vom Typ "BL110K und BL110Ki" besteht aus einem Schalteingang und einem Schaltausgang.

Das Steuergerät des Abluft-Sicherheitsschalters vom Typ "BL110K" setzt sich aus dem Schalteingang, zwei Relaisreiberstufen, zwei Schaltrelais und dem als Schutzkontaktsteckdose ausgeführten Schaltausgang zusammen. Dabei wird das unzulässige Umstecken des Gerätesteckers der Entlüftungsanlage auf andere, nicht gesicherte Stromversorgungsanschlüsse ohne Zuhilfenahme von Werkzeug durch einen aufgeschraubten Schutzbügel verhindert. Die mechanische Verriegelung wird über 3 Metallschrauben (Kreuzschlitz 2,2 mm x 9,5 mm) und 1 Spezialschraube³ (Einweg-Schlitz-Sicherheitsschraube/ M3 x 10 mm), gewährleistet, siehe Anlage 2.

Das Steuergerät des Abluft-Sicherheitsschalters vom Typ "BL110Ki" setzt sich aus dem Schalteingang und Schaltausgang, zwei Relaisreiberstufen und zwei Schaltrelais zusammen. Der Schaltausgang des Abluft-Sicherheitsschalters vom Typ "BL110Ki" ist mit Anschluss-

¹ DVGW-Arbeitsblatt G 600
(Ausgabe 2018):

² DIN EN 60730-1:2012-10

³

Technische Regel für Gasinstallation

Automatische elektrische Regel- und Steuergeräte für den Hausgebrauch und ähnliche Anwendungen - Teil 1: Allgemeine Anforderungen

Angaben zum Schraubentyp sind beim DIBt hinterlegt.

klemmen vom Typ "PTR AK700" ausgestattet, an welche die Stromversorgung und die Entlüftungsanlage direkt angeschlossen werden (Anlage 1). Die unterschiedlichen Anschlussmöglichkeiten sind in Anlage 3 dargestellt.

Unterschreitet der Öffnungszustand des Fensters das vorgegebene Mindestmaß gemäß Abschnitt 3.1.2, wird die Entlüftungsanlage nicht freigegeben bzw. deaktiviert.

2.1.3 Magnetschalter

Die Ausführung des Magnetschalters (Sensoren) und der elektrischen Ausrüstung entspricht den Anforderungen nach DIN EN 60730-1. Die Varianten des Magnetschalters sind in Anlage 5 dargestellt.

Der Magnetschalter und das Steuergerät sind mit einem 6 m langen Kabel verbunden.

Der Magnetschalter ist mit zwei in Reihe geschalteten Reedkontaktschaltern vom Typ "KSK-1C90F-1520" oder vom Typ "ORT551" ausgestattet. Bei geschlossenem Fenster liegen die Reedkontaktschalter im Magnetfeld eines Dauermagneten, so dass die Reedkontaktschalter in der "Offen-Stellung" stehen. Der Schaltausgang wird nicht angesteuert, die Abluftanlage nicht eingeschaltet.

Bei geöffnetem Fenster werden die Reedkontaktschalter aus dem Magnetfeld des Dauermagneten entfernt, somit können sich deren Kontakte schließen und die Treiberstufen der beiden Kanäle werden angesteuert. Somit kommt es zum Schalten der jeweiligen Relais, die Abluftanlage wird eingeschaltet.

Im Falle eines Kurzschlusses oder einer Unterbrechung in den Zuleitungen zu den Sensoren wird der Schaltausgang abgeschaltet bzw. nicht freigegeben.

2.1.4 Anzeige

Die Abluft-Sicherheitsschalter vom Typ "BL110K und BL110Ki" verfügen über eine optische Zustandsanzeige.

Im Fall einer Störung erlischt die optische Zustandsanzeige, der Schaltausgang wird unterbrochen.

2.1.5 Stromversorgung

Die Abluft-Sicherheitsschalter vom Typ "BL110K und BL110Ki" werden über einen internen Transformator betrieben.

2.2 Herstellung, Kennzeichnung

2.2.1 Herstellung

Die Abluft-Sicherheitsschalter vom Typ "BL110K und BL110Ki" sind werksmäßig herzustellen.

2.2.2 Kennzeichnung

Die Abluft-Sicherheitsschalter vom Typ "BL110K und BL110Ki" müssen vom Hersteller mit dem Übereinstimmungszeichen (Ü-Zeichen) nach den Übereinstimmungszeichen-Verordnungen der Länder gekennzeichnet werden. Die Kennzeichnung darf nur erfolgen, wenn die Voraussetzungen nach Abschnitt 2.3 erfüllt sind.

Neben dem Ü-Zeichen sind jeweils:

- die Bescheidnummer,
- die Typbezeichnung,
- der Hersteller,
- das Herstelljahr und
- das Herstellwerk

auf dem Beipackzettel und dem Produkt leicht erkennbar und dauerhaft anzugeben.

2.2.3 Produktbegleitende Unterlagen

Der Hersteller hat jedem Abluft-Sicherheitsschalter vom Typ "BL110K oder BL110Ki" eine Installations- und Betriebsanleitung beizufügen. Diese Anleitung ist verständlich und in deutscher Sprache abzufassen. Die Anleitung muss alle erforderlichen Angaben enthalten, damit

bei ordnungsgemäßer Installation, Bedienung und Instandhaltung, die mit dem Abluft-Sicherheitsschalter vom Typ "BL110K oder BL110Ki" ausgerüstete Entlüftungsanlage nur bei geöffnetem Fenster, entsprechend Abschnitt 3.1.2, betrieben werden kann. In der Anleitung und den übrigen produktbegleitenden Unterlagen des Herstellers dürfen keine diesem Bescheid entgegenstehenden Angaben enthalten sein.

In der Bedienungsanleitung ist der Nutzer konkret darauf hinzuweisen, dass er durch ein selbständiges Entfernen der verschraubten Schutzabdeckung vorsätzlich und grob fahrlässig handelt.

Durch den Hersteller ist ein Hinweis in die Installationsanleitung derart aufzunehmen, dass der bestimmungsgemäße gemeinsame Betrieb der mit dem Abluft-Sicherheitsschalter vom Typ "BL110K oder BL110Ki" ausgerüsteten Entlüftungsanlage und einer raumluftabhängigen Feuerstätte voraussetzt, dass die Versorgung der Feuerstätte mit der erforderlichen Menge an Verbrennungsluft unabhängig von der Fensterstellung des überwachten Fensters sichergestellt ist.

Der Betreiber der Abluft-Sicherheitsschalter vom Typ "BL110K oder BL110Ki" ist darauf hinzuweisen, dass das erforderliche Spaltöffnungsmaß eines geschwenkten Fensters durch eine Arretierung gewährleistet sein muss.

Der Betreiber muss den bevollmächtigten Bezirksschornsteinfeger (bBSF) über den Einbau und die Inbetriebnahme der Abluft-Sicherheitsschalter vom Typ "BL110K oder BL110Ki" informieren, bei Nachfrage muss das Abnahmeprotokoll zur Verfügung gestellt werden. Der Betreiber ist darauf hinzuweisen, dass er die produktbegleitenden Unterlagen aufzubewahren hat.

2.3 Übereinstimmungsnachweis

2.3.1 Allgemeines

Die Bestätigung der Übereinstimmung der Abluft-Sicherheitsschalter vom Typ "BL110K und BL110Ki" mit den Bestimmungen der von diesem Bescheid erfassten allgemeinen bauaufsichtlichen Zulassung muss für jedes Herstellwerk mit einem Übereinstimmungszertifikat auf der Grundlage einer werkseigenen Produktionskontrolle und einer regelmäßigen Fremdüberwachung einschließlich einer Erstprüfung der Abluft-Sicherheitsschalter vom Typ "BL110K und BL110Ki" nach Maßgabe der folgenden Bestimmungen erfolgen.

Die Übereinstimmungserklärung hat der Hersteller durch Kennzeichnung der Bauprodukte mit dem Übereinstimmungszeichen (Ü-Zeichen) unter Hinweis auf den Verwendungszweck abzugeben.

Für die Erteilung des Übereinstimmungszertifikates und die Fremdüberwachung, einschließlich der dabei durchzuführenden Produktprüfungen, hat der Hersteller der Abluft-Sicherheitsschalter vom Typ "BL110K und BL110Ki" eine hierfür anerkannte Zertifizierungsstelle, sowie eine hierfür anerkannte Überwachungsstelle einzuschalten.

Dem Deutschen Institut für Bautechnik ist von der Zertifizierungsstelle eine Kopie des von ihr erteilten Übereinstimmungszertifikates zur Kenntnis zu geben. Dem Deutschen Institut für Bautechnik ist zusätzlich eine Kopie des Erstprüfberichts zur Kenntnis zu geben.

2.3.2 Werkseigene Produktionskontrolle

In jedem Herstellwerk ist eine werkseigene Produktionskontrolle einzurichten und durchzuführen. Unter werkseigener Produktionskontrolle wird die vom Hersteller vorzunehmende kontinuierliche Überwachung der Produktion verstanden, mit der dieser sicherstellt, dass die von ihm hergestellten Bauprodukte den Bestimmungen dieser allgemeinen bauaufsichtlichen Zulassung/allgemeinen Bauartgenehmigung entsprechen.

Die werkseigene Produktionskontrolle muss einmal fertigungstäglich erfolgen. Dazu ist mindestens einmal täglich an mindestens einem Stück je Serie zu prüfen, ob die Abluft-Sicherheitsschalter vom Typ "BL110K und BL110Ki" mit den Anforderungen gemäß Abschnitt 2.1 der Besonderen Bestimmungen dieser Zulassung übereinstimmen und gemäß Abschnitt 2.2.2 gekennzeichnet sind. Insbesondere sind folgende Funktionstests durchzuführen:

Tabelle 1: Schaltfunktionen durch Simulation von realen Betriebszuständen

	simulierter Betriebszustand	Schaltfunktion
1	Fenster geöffnet	LED leuchtet permanent, Schaltausgang frei gegeben
2	Fenster geschlossen	LED leuchtet nicht, Schaltausgang <u>nicht</u> frei gegeben

Tabelle 2: Schaltfunktionen durch Simulation von Störungen

	simulierte Störung	Schaltfunktion
1	fehlender Magnetschalter	Schaltausgang <u>nicht</u> frei gegeben, LED leuchtet nicht
2	Kabelbruch in einer Leitung zu den Fensterkontakten	
3	Kurzschluss in einer Leitung zu den Fensterkontakten	

Tabelle 3: Testfunktion

	Aktion	Schaltfunktion
1	Fenster geschlossen	LED leuchtet nicht, Schaltausgang <u>nicht</u> frei gegeben

Die Ergebnisse der werkseigenen Produktionskontrolle sind aufzuzeichnen.

Die Aufzeichnungen müssen mindestens folgende Angaben enthalten:

- Bezeichnung des Bauproduktes bzw. des Ausgangsmaterials und der Bestandteile hinsichtlich der in Abschnitt 2.1 festgelegten Anforderungen,
- Art der Kontrolle oder Prüfung,
- Datum der Herstellung und der Prüfung des Bauproduktes,
- Ergebnis der Kontrollen und Prüfungen und, soweit zutreffend, Vergleich mit den Anforderungen,
- Unterschrift des für die werkseigene Produktionskontrolle Verantwortlichen.

Die Aufzeichnungen sind mindestens fünf Jahre aufzubewahren und der für die Fremdüberwachung eingeschalteten Überwachungsstelle vorzulegen. Sie sind dem Deutschen Institut für Bautechnik und der zuständigen obersten Bauaufsichtsbehörde auf Verlangen vorzulegen.

Bei ungenügendem Prüfergebnis im Rahmen der werkseigenen Produktionskontrolle sind vom Hersteller unverzüglich die erforderlichen Maßnahmen zur Abstellung des Mangels zu treffen. Bauprodukte, die den Anforderungen nicht entsprechen, sind so zu handhaben, dass Verwechslungen mit übereinstimmenden ausgeschlossen werden. Nach Abstellung des Mangels ist - soweit technisch möglich und zum Nachweis der Mängelbeseitigung erforderlich - die betreffende Prüfung im Rahmen der werkseigenen Produktionskontrolle unverzüglich zu wiederholen.

2.3.3 Fremdüberwachung

In jedem Herstellwerk ist die werkseigene Produktionskontrolle durch eine Fremdüberwachung regelmäßig zu überprüfen, mindestens jedoch zweimal jährlich.

Im Rahmen der Fremdüberwachung ist eine Erstprüfung der Abluft-Sicherheitsschalter vom Typ "BL110K und BL110Ki" durchzuführen.

Sowohl für die Erstprüfung als auch für die Fremdüberwachung sind die im Abschnitt 2.1 genannten Produkteigenschaften an jeweils zwei stichprobenartig entnommenen Prüflingen zu prüfen. Die Probenahme und Prüfungen obliegen jeweils der anerkannten Überwachungsstelle.

Die Ergebnisse der Zertifizierung und Fremdüberwachung sind mindestens fünf Jahre aufzubewahren. Sie sind von der Zertifizierungsstelle bzw. der Überwachungsstelle dem Deutschen Institut für Bautechnik und der zuständigen obersten Bauaufsichtsbehörde auf Verlangen vorzulegen.

3 Bestimmungen für die Anwendung des Regelungsgegenstandes

3.1 Planung und Bemessung der mit den Abluft-Sicherheitsschaltern vom Typ "BL110K und BL110Ki" ausgerüsteten Entlüftungsanlagen

3.1.1 Allgemeines

Der bestimmungsgemäße gemeinsame Betrieb der mit den Abluft-Sicherheitsschaltern vom Typ "BL110K und BL110Ki" ausgerüsteten Entlüftungsanlage und einer vorhandenen raumluftabhängigen Feuerstätte setzt voraus, dass die erforderliche Verbrennungsluftversorgung unabhängig von der Fensterstellung des überwachten Fensters sichergestellt ist.

Dabei hat die zuluftseitige Bemessung so zu erfolgen, dass sich für den planmäßigen Zuluftvolumenstrom in der Wohneinheit kein größerer Unterdruck als 4 Pa gegenüber dem Freien ergibt.

3.1.2 Spaltöffnungsmaß des Fensters

Das erforderliche Spaltöffnungsmaß des Fensters ist in Abhängigkeit von der Fensterfläche und dem Abluftvolumenstrom der Entlüftungsanlage in Übereinstimmung mit DVGW-Arbeitsblatt G 600¹ wie folgt zu ermitteln und einzustellen:

Tabelle 4: Berechnung des Fensterspaltmaßes

$s = \frac{150 + 1,25 \cdot (\dot{V}_E - 80) \cdot 1,5}{(h + b)}$	s	Fensterspalt [cm]
	\dot{V}_E	Abluftvolumenstrom der Entlüftungsanlage [m ³ /h]
	h	Höhe des Fensters [cm]
	b	Breite des Fensters [cm]

Auf dieser Beziehung basierende Tabellen des Herstellers können genutzt werden.

Ist das für die Installation ausgewählte Fenster mit einer Außenjalousie ausgestattet, bei der das vollständige Schließen der Außenjalousie durch eine mechanische Vorrichtung oder konstruktive Maßnahme verhindert wird, so ist die erforderliche freie Öffnungsfläche A_F dabei in Analogie zu DVGW-Arbeitsblatt G 600 zu ermitteln:

Tabelle 5: Berechnung der freien Öffnungsfläche der Außenjalousie

$A_F = 75 + 1,875 \cdot \dot{V}_E$	A_F	freie Öffnungsfläche der Außenjalousie [cm ²]
	\dot{V}_E	Abluftvolumenstrom der Entlüftungsanlage [m ³ /h]

3.2 Ausführung und Betrieb der mit den Abluft-Sicherheitsschaltern vom Typ "BL110K und BL110Ki" ausgerüsteten Entlüftungsanlagen

3.2.1 Installation der Abluft-Sicherheitsschalter vom Typ "BL110K und BL110Ki"

Die Installation des Abluft-Sicherheitsschalters vom Typ "BL110K" sollte durch ein Fachunternehmen entsprechend den Angaben der Installationsanleitung des Herstellers erfolgen, soweit im Folgenden nichts anderes bestimmt ist. Wird der Abluft-Sicherheitsschalter vom Typ "BL110K" nicht durch ein Fachunternehmen installiert, so muss zumindest die Abnahme und Erstinbetriebnahme der installierten Anlage durch ein Fachunternehmen erfolgen.

Die Installation des Abluft-Sicherheitsschalters vom Typ "BL110Ki" muss durch ein Fachunternehmen entsprechend den Angaben der Installationsanleitung des Herstellers erfolgen, soweit im Folgenden nichts anderes bestimmt ist, siehe Anlage 3. Dabei ist die Schalteinheit des Abluft-Sicherheitsschalters vom Typ "BL110Ki" so im Entlüftungsgerät zu positionieren,

dass ein ausreichender Schutz gegen zufällige Berührung gefährlich aktiver Teile im Bereich der Anschlussklemmen gewährleistet ist. Die Abnahme und Erstinbetriebnahme der installierten Anlage ist zu protokollieren.

Es ist insbesondere auf die korrekte Positionierung der Sensoren am Fenster gemäß Anlage 4 zu achten. Dauermagnet und Magnetkontakt sind mechanisch am Fenster so zu befestigen, dass deren Entfernung nur unter Zuhilfenahme von Werkzeug möglich ist. Die Montage von Dauermagnet und Magnetschalter muss am Fenster so erfolgen, dass bei Bedarf sowohl die Kipp- als auch die Schwenkstellung des Fensters überwacht werden kann. (Anlage 4)

Das erforderliche Spaltöffnungsmaß eines geschwenkten Fensters muss durch eine Arretierung gewährleistet werden.

Bei der Installation der Abluft-Sicherheitsschalter in Kombination mit einem Zentralstaubsauger ist sicherzustellen, dass sich das überwachte Fenster im Aufstellraum der raumluftabhängigen Feuerstätte befindet.

3.2.2 Übereinstimmungserklärung

Das Fachunternehmen muss gegenüber dem Auftraggeber (Bauherrn) schriftlich die Übereinstimmung der installierten Abluft-Sicherheitsschalter vom Typ "BL110K oder BL110Ki" nach Abschnitt 1 mit den Bestimmungen der Abschnitte 3.1.1 bis 3.2.1 dieser allgemeinen Bauartgenehmigung zur Anwendung des Regelungsgegenstandes erklären.

4 Bestimmungen für die Instandhaltung

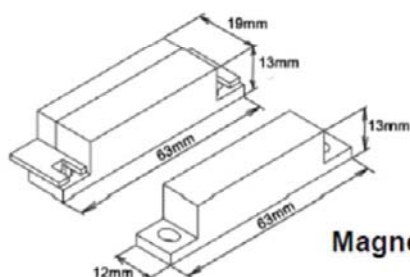
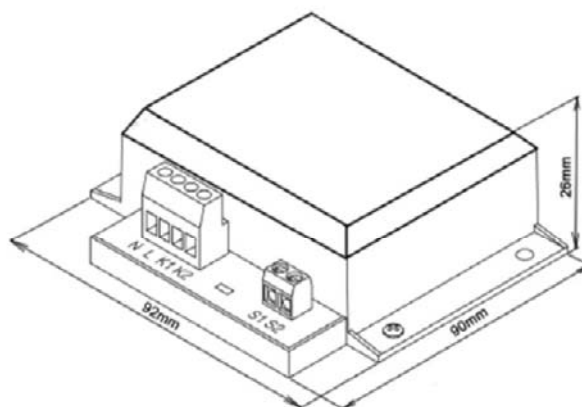
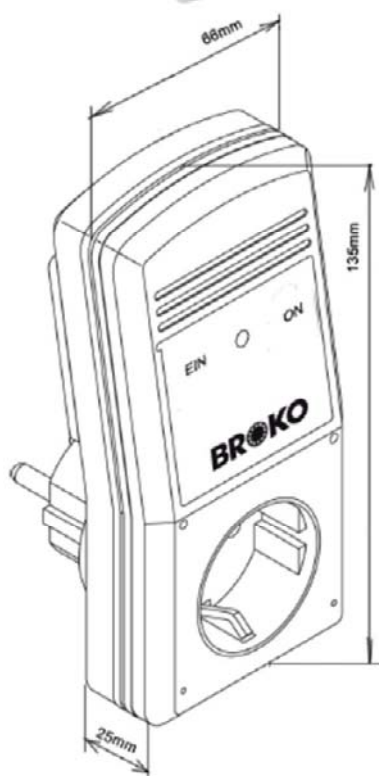
Die Abluft-Sicherheitsschalter vom Typ "BL110K und BL110Ki" sind unter Beachtung der Grundmaßnahmen zur Instandhaltung gemäß DIN 31051⁴ i. V. m. DIN EN 13306⁵ entsprechend den Herstellerangaben instand zu halten.

Durch den Betreiber ist mindestens monatlich eine Funktionsprüfung der Abluft-Sicherheitsschalter vom Typ "BL110K oder BL110Ki" entsprechend den Herstellerangaben durchzuführen.

Ronny Schmidt
Referatsleiter

Beglaubigt
Finke

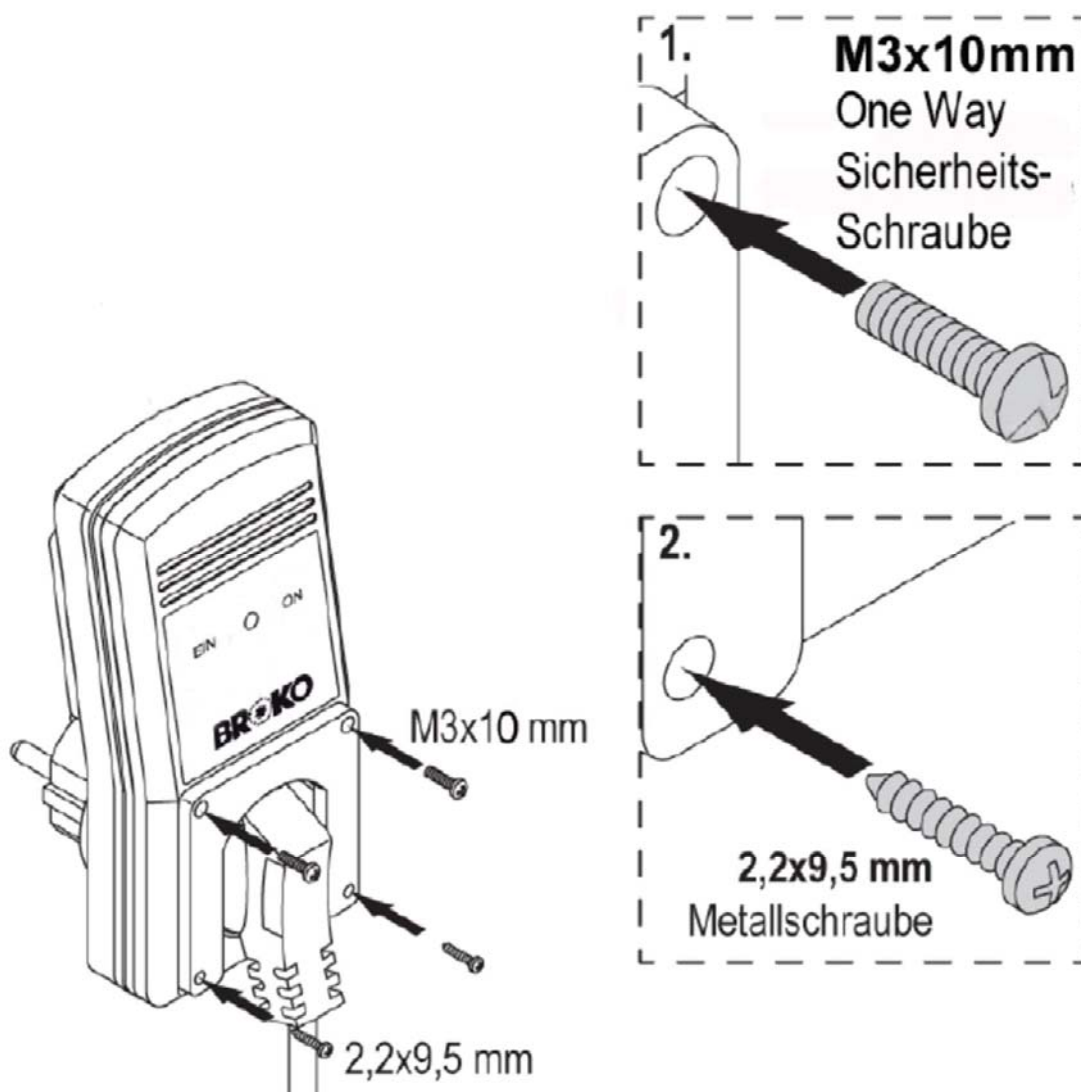
⁴ DIN 31051:2012-09 Grundlagen der Instandhaltung
⁵ DIN EN 13306:2018-02 Begriffe der Instandhaltung



Abluft-Sicherheitsschalter vom Typ BL110K und BL110Ki
Geräteansichten, Ausführungsvarianten

Abluft-Sicherheitsschalter vom Typ "BL110K und BL110Ki"
Sicherheitseinrichtung zur Gewährleistung eines gefahrlosen gemeinsamen Betriebes von
Lüftungsanlagen und raumluftabhängigen Feuerstätten

Anlage 1



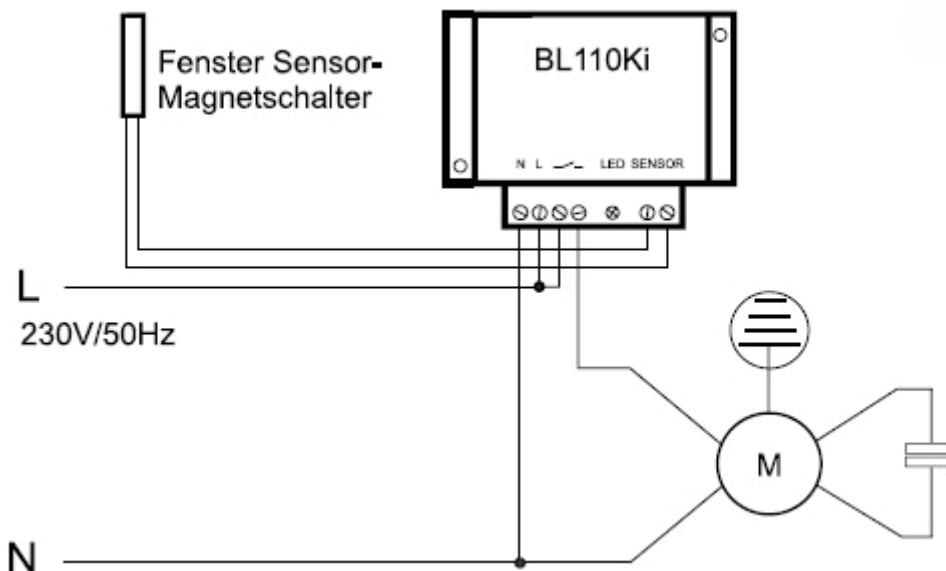
Abluft-Sicherheitsschalter vom Typ BL110K
Schalteinheit; Positionierung des Gerätesteckers der Entlüftungsanlage

Abluft-Sicherheitsschalter vom Typ "BL110K und BL110Ki"
Sicherheitseinrichtung zur Gewährleistung eines gefahrlosen gemeinsamen Betriebes von
Lüftungsanlagen und raumluftabhängigen Feuerstätten

Anlage 2

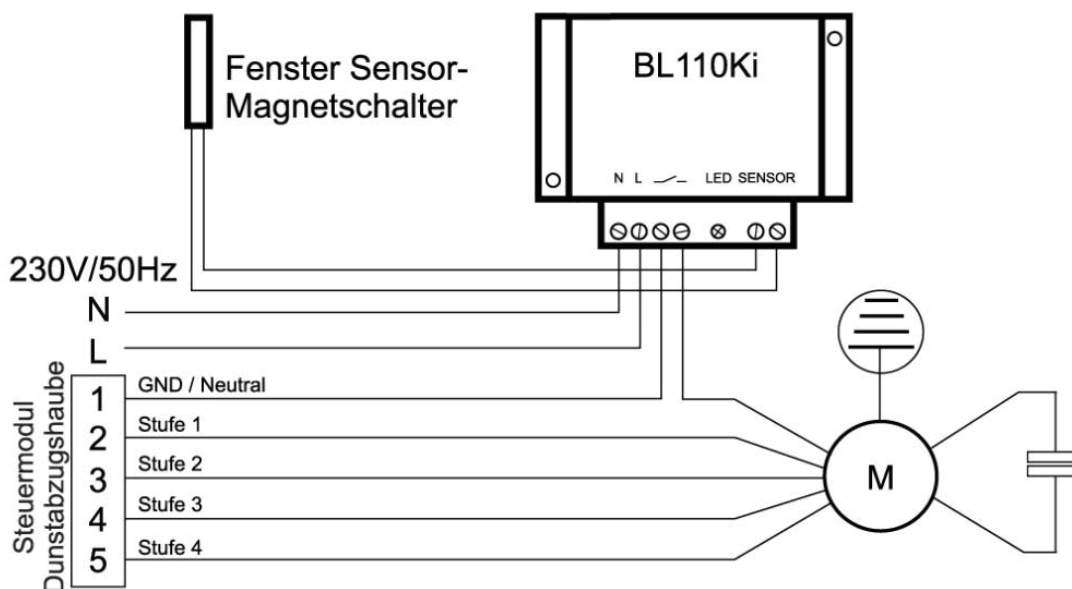
Anschlussbeispiel 1

Die Entlüftungsanlage wird direkt mit dem Empfänger verdrahtet.



Anschlussbeispiel 2

Bei Dunstabzugshauben mit Gebläsestufenschaltung wird der Empfänger in die Lüftermotorzuleitung zwischengeschaltet. Die Beleuchtung funktioniert unabhängig vom Schaltzustand des Empfängers.

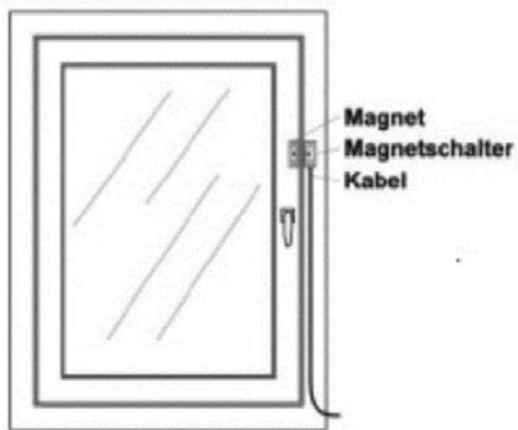


Abluft-Sicherheitsschalter vom Typ BL110Ki
 Schalteinheit - Montagemöglichkeiten

Abluft-Sicherheitsschalter vom Typ "BL110K und BL110Ki"
 Sicherheitseinrichtung zur Gewährleistung eines gefahrlosen gemeinsamen Betriebes von Lüftungsanlagen und raumluftabhängigen Feuerstätten

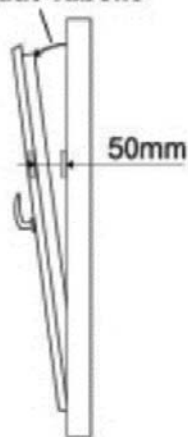
Anlage 3

Montage Kippfenster



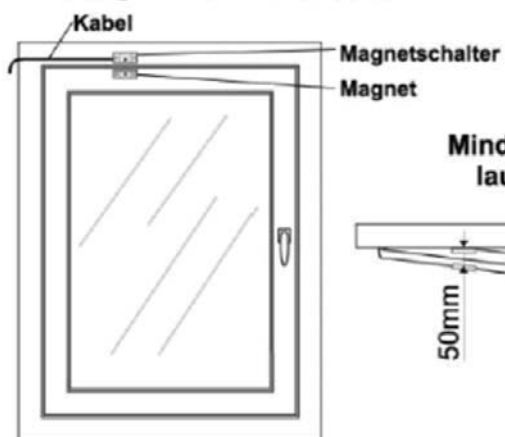
Frontansicht
Fenster geschlossen

Mindestöffnung laut Tabelle



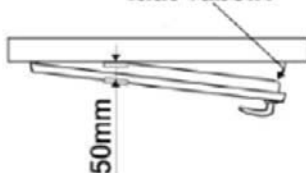
Seitenansicht
Fenster gekippt

Montage Schwenkfenster



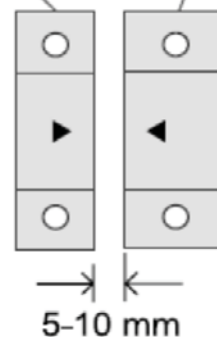
Frontansicht
Fenster geschlossen

Mindestöffnung laut Tabelle



Draufsicht
Fenster geschwenkt

Magnet Magnetschalter



Magnetkontakt/ Positionierung am Fenster

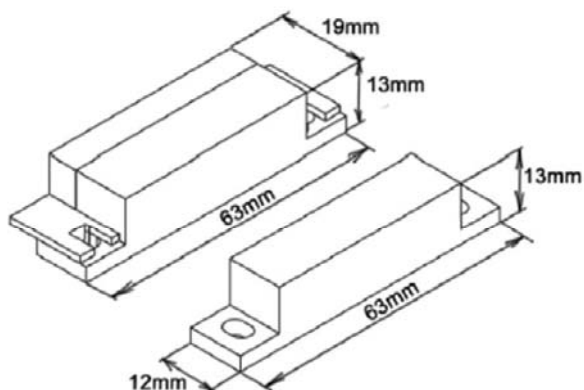
Abluft-Sicherheitsschalter vom Typ "BL110K und BL110Ki"
Sicherheitseinrichtung zur Gewährleistung eines gefahrlosen gemeinsamen Betriebes von
Lüftungsanlagen und raumluftabhängigen Feuerstätten

Anlage 4

Magnetschalter/Magnet – Ausführungsvarianten



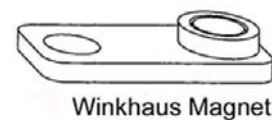
Magnetschalter BROKO



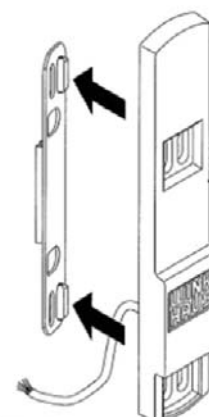
Magnetschalter Siegenia



Magnetschalter Winkhaus



Winkhaus Magnet



Magnetschaltevarianten

Abluft-Sicherheitsschalter vom Typ "BL110K und BL110Ki"
 Sicherheitseinrichtung zur Gewährleistung eines gefahrlosen gemeinsamen Betriebes von
 Lüftungsanlagen und raumluftabhängigen Feuerstätten

Anlage 5